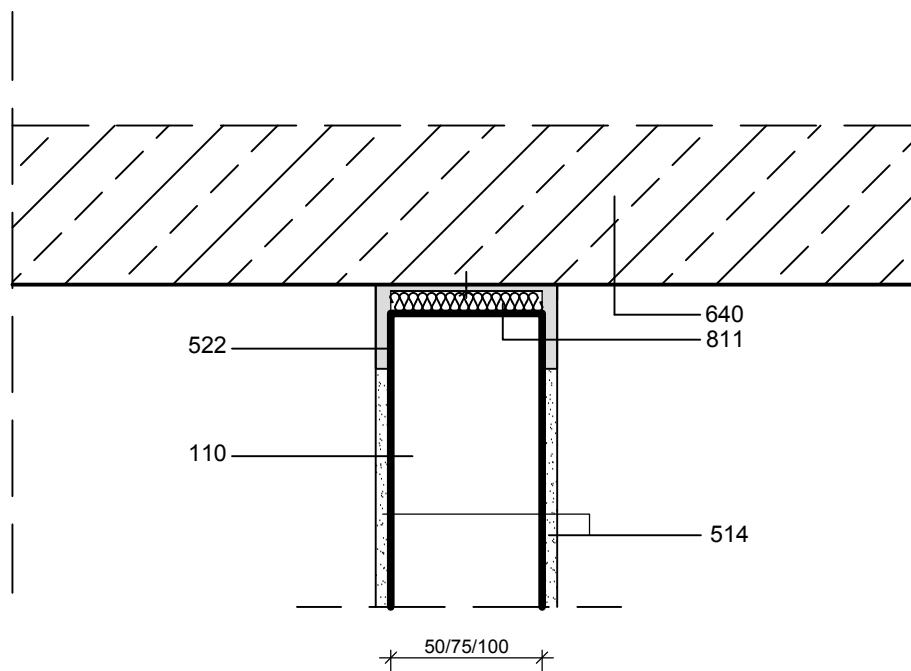


Nichttragende Innenwände aus H+H Porenbeton

Detail 19.01.IV.06.a



Gleitender Anschluss mit U-Profil



LEGENDE

110 H+H Planbauplatte
522 U-Profil
811 Dämmstoff mineralisch

514 Innenputz
640 Tragkonstruktion, Beton

M 1 : 5

Bemaßungen sind nur beispielhaft und können variieren.

H+H Details sollen den Stand der Technik zum Zeitpunkt der Erstellung abbilden. Erstellungsdatum: s. Detail JJ.MM.IV.00.01

Die Weiterverwendung dieses Details liegt ausschließlich in der Verantwortung des Objektplaners.

Dimensionierung aller Bauteile gem. Statik und Wärmeschutz.