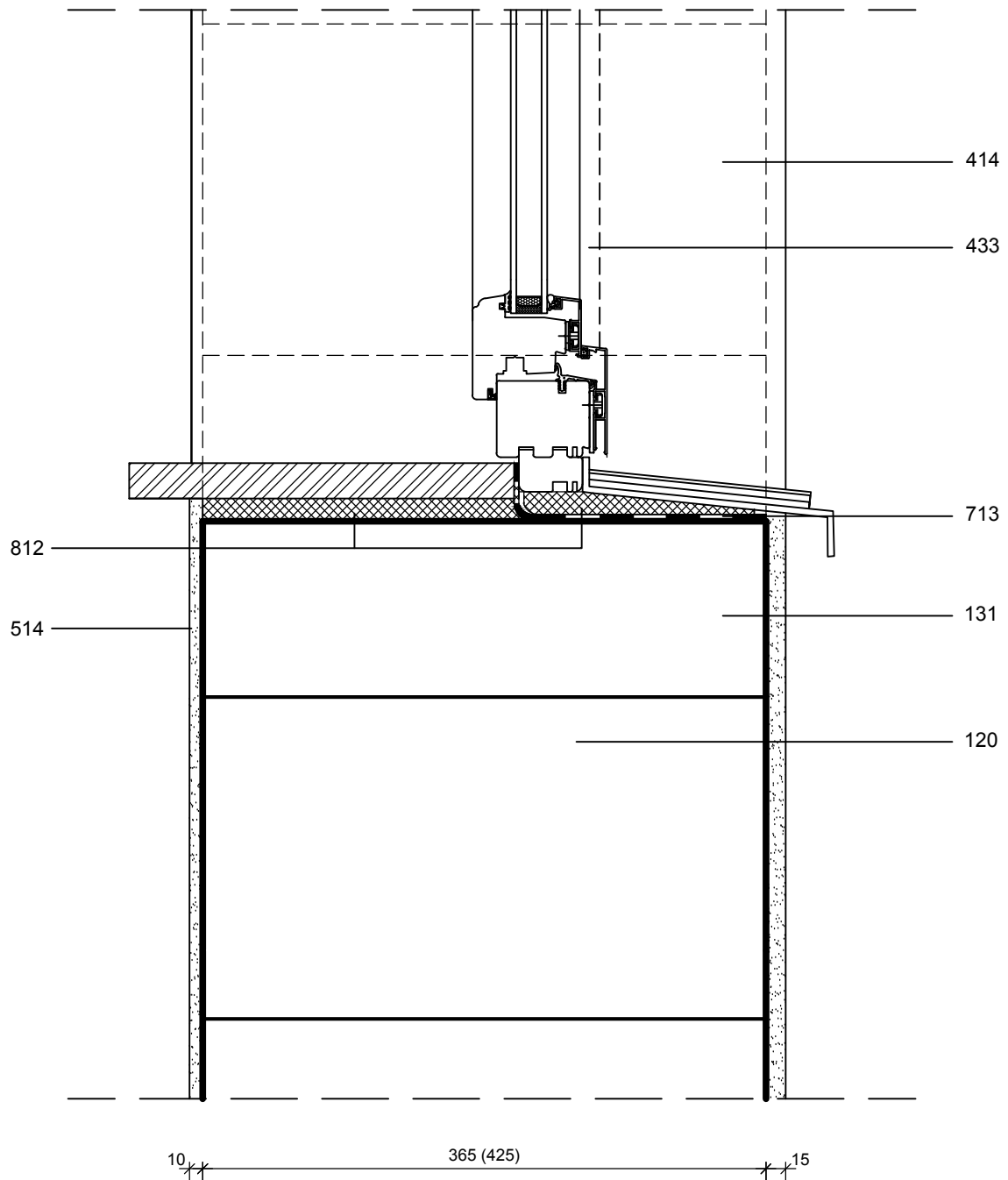


# Einschalige Außenwände aus H+H Porenbeton

Detail 19.01.I.07.a



## Fensterbrüstung



### LEGENDE

120 H+H Planstein  
414 Außenputz  
514 Innenputz  
812 Dämmstoff, Hartschaum

131 Ausgleichstein  
433 Anputzleiste  
713 Sperrbahn

M 1 : 5

Bemaßungen sind nur beispielhaft und können variieren.

H+H Details sollen den Stand der Technik zum Zeitpunkt der Erstellung abbilden. Erstellungsdatum: s. Detail JJ.MM.IV.00.01

Die Weiterverwendung dieses Details liegt ausschließlich in der Verantwortung des Objektplaners.

Dimensionierung aller Bauteile gem. Statik und Wärmeschutz.